

VTR250 ('97~)

取扱説明書

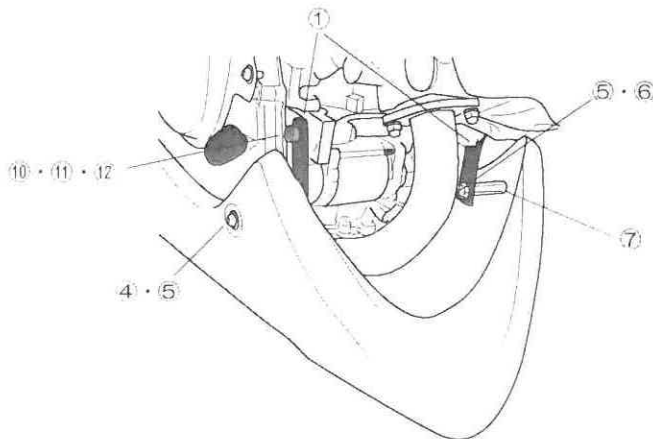
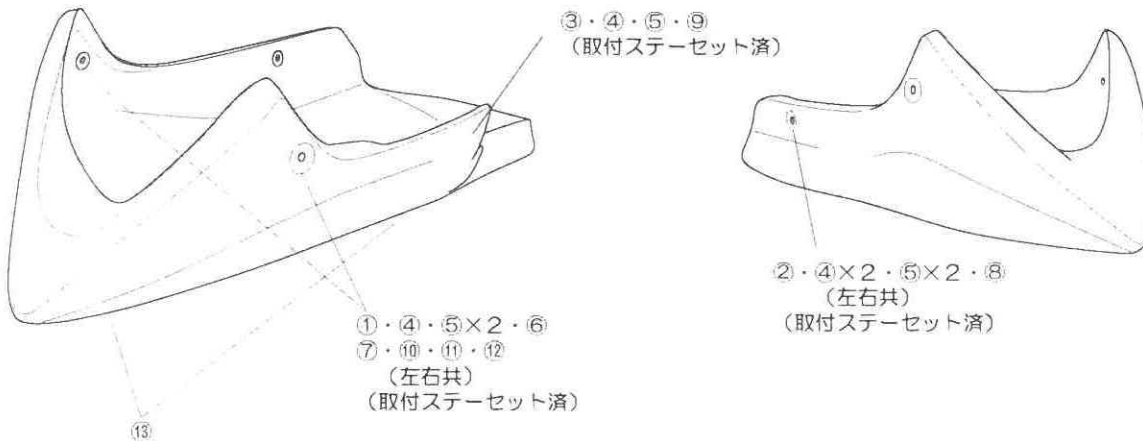
この度は、A-TECH製品をお買い上げいただき、誠にありがとうございます。
安全に取り付け・走行できるように、作業前にはこの説明書を必ずお読みください。
また、取り付け後には、必要なときに読めるよう保管してください。

アンダーカウル

作業手順

1. Aの部分（左右）に付属品①を⑩・⑪・⑫で取り付ける。
 2. 付属品②・③を所定の位置に純正ボルトにて取り付ける。
 3. エーテック製アンダーカウルを車体右側から組み込んでいく。
 4. リアタイヤに当たらないか、位置調整の確認をする。
- 注) マフラーエキパイ部が当たる場合は当たらないように加工してください。
カウルとエキパイが近い場合は断熱材を貼ってください。

FRPカーボン製品の特性上収縮によりボルト穴位置がずれることがあります
この場合ヤスリ等で穴位置を修正してから取付けください



付属品

- ① 専用ステー(A) (前側・左右共) × 2
- ② 専用ステー(B) (右後) × 1
- ③ 専用ステー(C) (左後) × 1
- ④ M6×15ボタンボルト × 5
- ⑤ M6ワッシャー × 7
- ⑥ M6×20六角ボルト × 2
- ⑦ M6×45長ナット × 2
- ⑧ M6×20長ナット × 1
- ⑨ M6クリップナット × 1
- ⑩ M8×50六角キャップボルト × 2
- ⑪ M8×30カラー × 2
- ⑫ M8ナット × 2
- ⑬ ゴムキャップ × 2
- ⑭ 断熱材 × 1

注意

本製品は塗装を前提としたものです
必ず塗装してから本体に取り付けてください
そのままの状態ですと変色や劣化し破損の原因となります
塗装の前に必ず仮組みを行ってください
塗装後のクレーム返品は受付できません

本製品についてご不明な点・ご質問等ございましたら
ご購入されましたA-TECH製品お取扱い各店へご相談下さい