

ZX-12R ('02~)

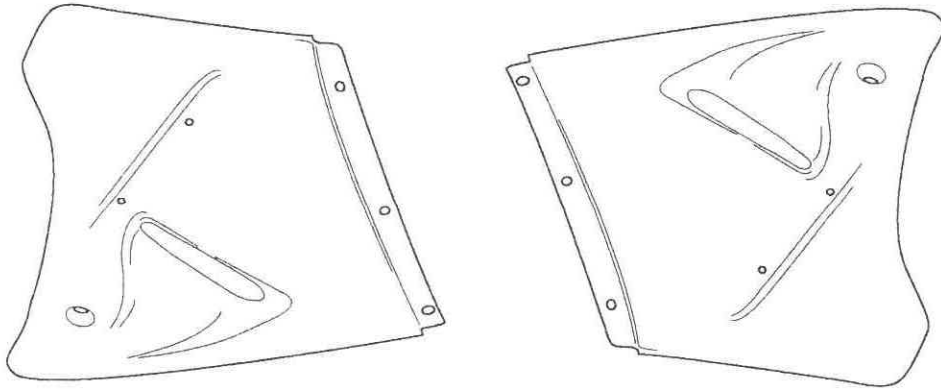
取扱説明書

この度は、A-TECH製品をお買い上げいただき、誠にありがとうございます。
安全に取り付け・走行できるように、作業前にはこの説明書を必ずお読みください。
また、取り付け後には、必要なときに読めるよう保管してください。

ハーフサイドカウルセット

作業手順

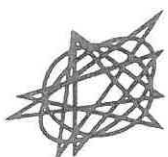
- ① 車体より純正のアンダーカウル左右を取外して下さい
- ② 逆の手順にて当ハーフサイドを取付けて下さい
- ③ ウィンカーはご自身のお好みにより別途市販品をお買い求め下さい
- ④ FRPカーボン製品の特性上収縮によりボルト穴位置がずれることがあります
この場合ヤスリ等で穴位置を修正してから取付けてください



付属品
・無し

注意

本製品は塗装を前提としたものです
必ず塗装してから本体に取り付けてください
そのままの状態ですと変色や劣化し破損の原因となります
塗装の前に必ず仮組みを行ってください
塗装後のクレーム返品は受付できません
本製品についてご不明な点・ご質問等ございましたら
ご購入されましたA-TECH製品お取り扱い各店へご相談下さい



A-TECH CO.,LTD.
Industrial Design & Factory

〒675-0103 兵庫県加古川市平岡町高畑597-1
597-1 Takahata Hiraokachou Kakogawa-City Hyogo 675-0103
TEL 079-454-7222 FAX 079-454-7211
HP <http://www.a-tech.org> E-mail info@a-tech.org
ブログ <http://ameblo.jp/a-tech8008/>



エーテックラボ